

Gas-Mengen-Regelklappe

Gas regulating valve

GRV

- Zum Einklemmen zwischen Flanschen PN 16
- Körper mit Dichtrillen an den Stirnflächen
- DVGW-geprüft gem. Norm EN 161
- Für Gase der 1., 2. und 3. Gasfamilie

- To be mounted between flanges PN 6/10/16
- Corpus with sealary grooves at the front surfaces
- DVGW approved acc. to standard EN 161
- For gases of class 1, 2 and 3



Durchschlagend <i>Swing-through</i>	•
Anschlagleiste <i>Stop bar</i>	—
Anschlagleiste und Dichteinlage <i>Stop bar with packing insert</i>	—
Dichtschließend <i>Shut-off</i>	—
Manuell <i>Manual operated</i>	•
Elektrisch <i>Electrical</i>	Nano/Tensor
Pneumatisch <i>Pneumatical</i>	PD/PE
Betriebstemperatur <i>Operating temperature</i>	-20 °C...+60 °C
Max. Betriebsdruck <i>Max. operating pressure</i>	500 mbar

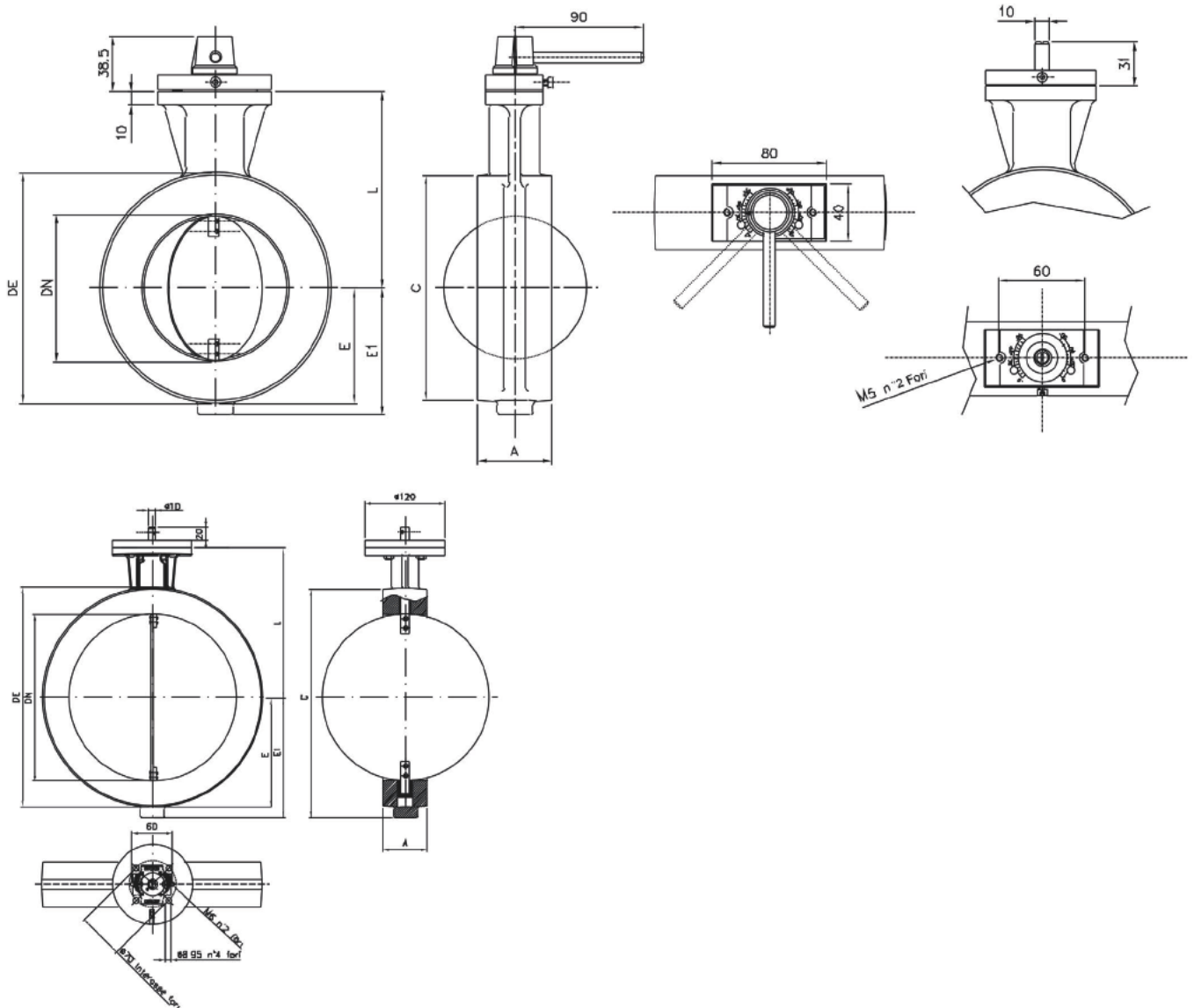
	Material <i>Material</i>
Gehäuse <i>Housing</i>	Aluminium Aluminum
Scheibe <i>Valve plate</i>	Aluminium Aluminum
Welle <i>Shaft</i>	Edelstahl 303 Stainless steel AISI 303



Gas-Mengen-Regelklappe

Gas regulating valve

GRV



DN	DE	A	C	E	E1	L	kg
25	71	40	68	35,5	/	81,5	0,7
32	82	40	78	41	/	85	0,8
40	92	40	88	46	/	89,5	0,9
50	107	43	102	54	/	100,5	1,2
65	126	46	122	/	73	108	1,7
80	141	46	138	/	77	128	1,9
100	162	52	158	/	89	138	2,3
125	192	56	188	/	106	149,5	2,4
150	217	56	212	/	118	162	2,8
200	272	60	268	/	147	187	3,5
250	330	68	326	165	/	225	8,7

Maße in mm / Änderungen vorbehalten
Dimensions in mm / Subject to change

ARIS Stellantriebe GmbH • Rotter Viehtrift 9 • D-53840 Troisdorf

www.stellantriebe.de

