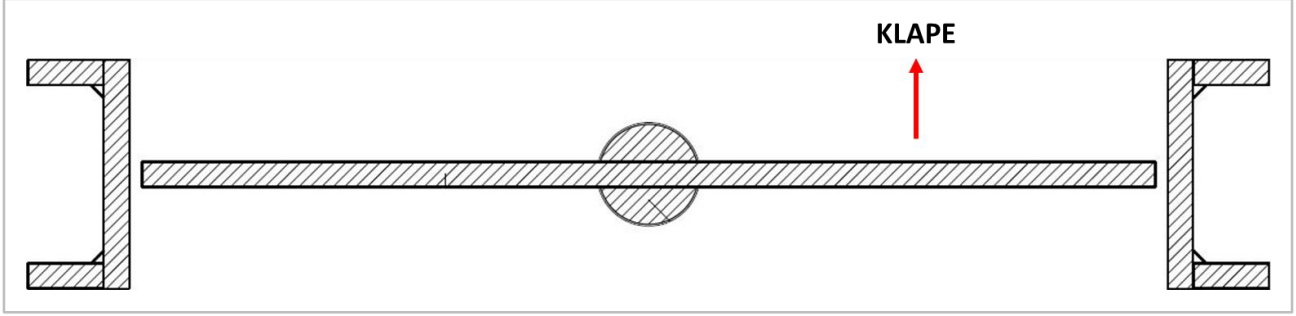


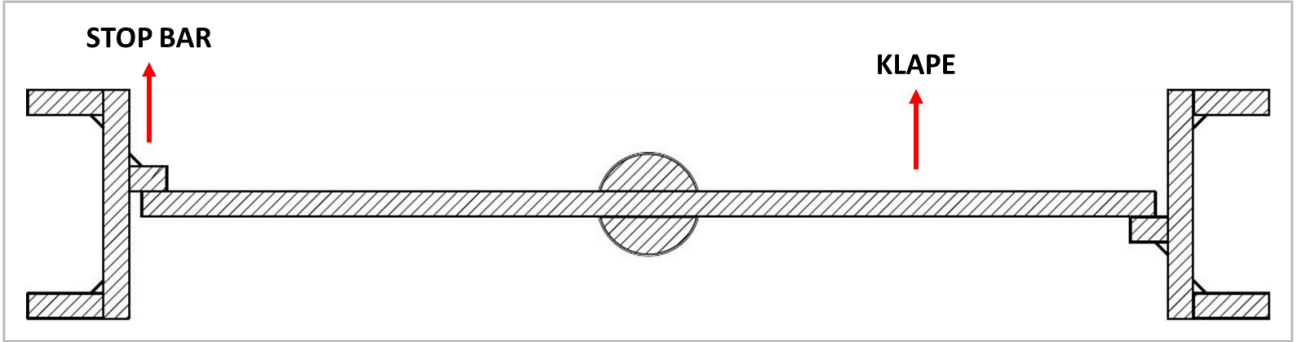
ARIS RD - K HAVA AYAR VALFİ

SIZDIRMAZLIK DEĞERLERİ

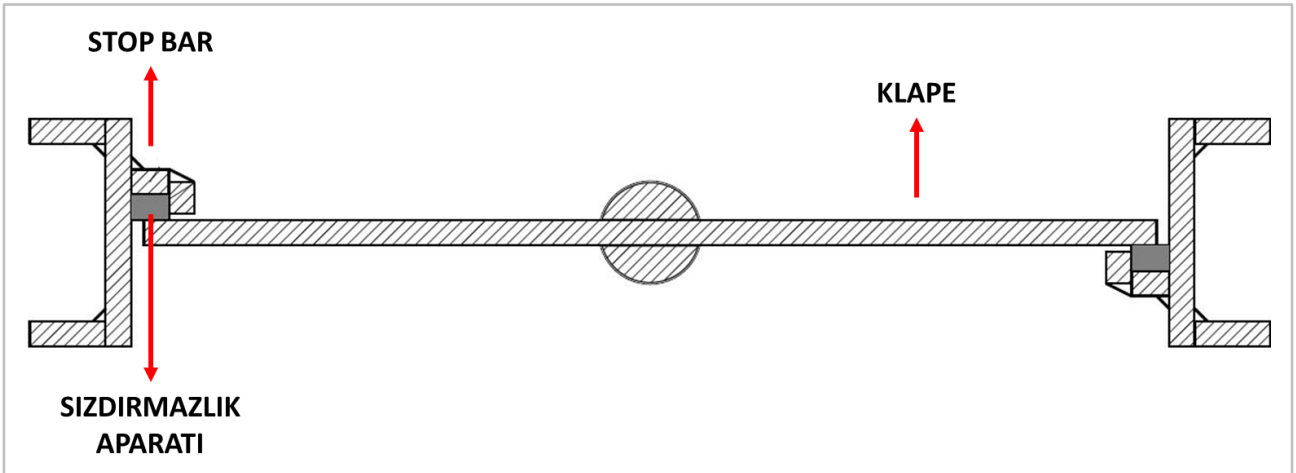
1 - STANDART MODEL - Sızdırmazlık: % 99



2 - STOP BAR - Sızdırmazlık: % 99.6



3 - STOP BAR VE SIZDIRMAZLIK APARATI - Sızdırmazlık: % 99.8



Not: Sızdırmazlık değerleri teorik yaklaşık değerler olup, akışkanın cinsine, sıcaklığına ve basıncına göre değişiklik göstermektedirler.